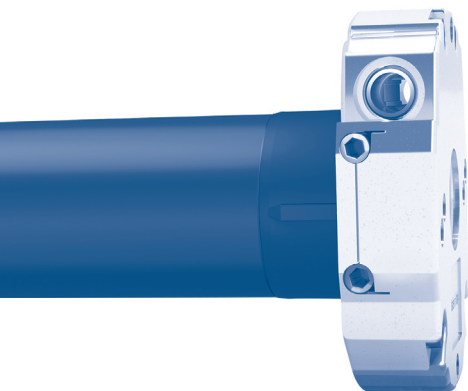


OCEAN
120 V - 60 Hz



MOTORI TUBOLARI **IT**

TUBULAR MOTORS **EN**

ROHRMOTOREN **DE**

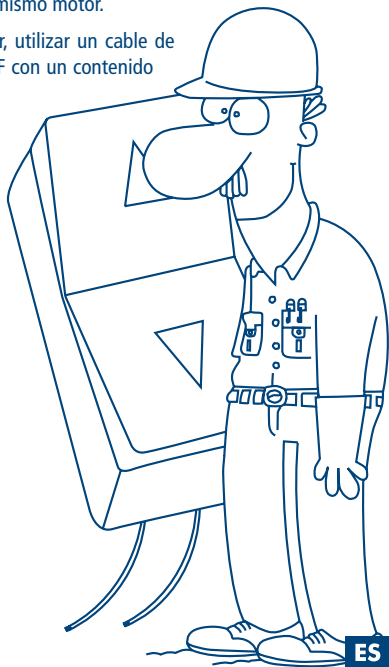
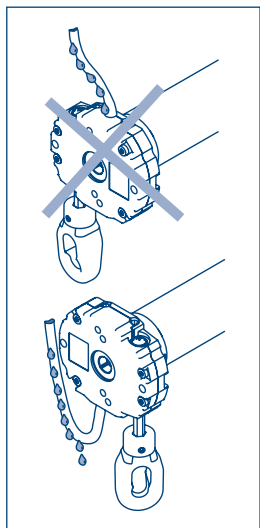
MOTEURS TUBULAIRES **FR**

MOTORES TUBULARES **ES**



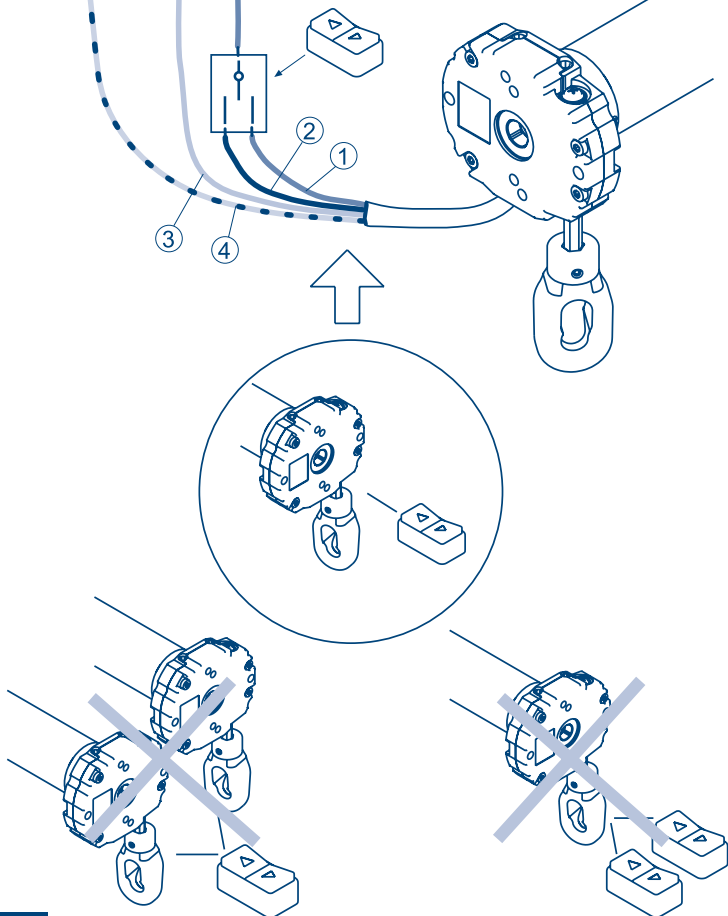
CONEXIONES ELÉCTRICAS

- Para evitar situaciones de peligro o un mal funcionamiento, los elementos eléctricos de mando conectados al motor tienen que ser dimensionados según las características eléctricas del propio motor.
- La desconexión de dispositivos deben ser previstas en la red eléctrica conforme a las reglas de instalación nacionales.
- Los selectores para la inversión del sentido de rotación del motor tienen que estar provistos de interbloqueo mecánico.
- Para modificar el sentido de rotación, invertir los conductores rojo y negro.
- **NO** conectar más de un motor en el mismo selector (conexión en paralelo). En caso de acoplamiento de dos motores utilizar solamente selectores de más polos.
- **NO** conectar más de un selector en el mismo motor.
- En el caso de utilización en el exterior, utilizar un cable de alimentación con designación H05RN-F con un contenido mínimo en carbón del 2%.

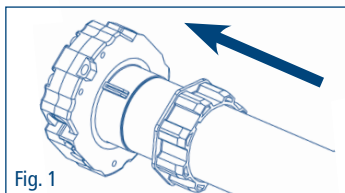
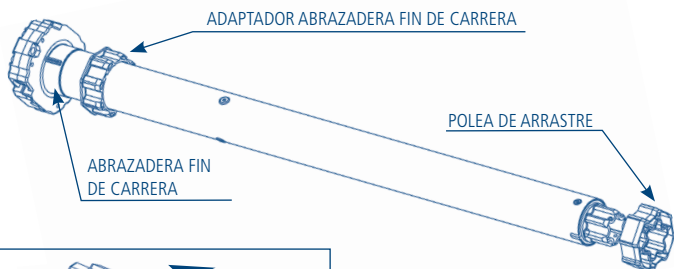


120V 60Hz

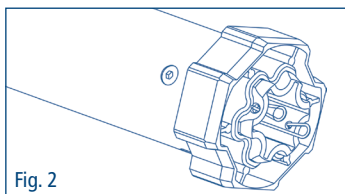
- 1- rojo
- 2- negro
- 3- blanco
- 4- amarillo-verde



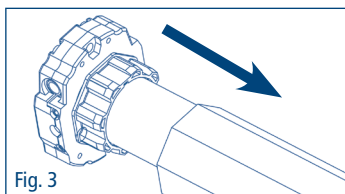
PREPARACIÓN DEL MOTOR



1. Introducir el adaptador en la abrazadera fin de carrera haciendo coincidir la estría con la muesca de referencia y empujar hasta el tope.



2. Montar la polea de arrastre en el perno del motor hasta el clic del resorte de bloqueo.



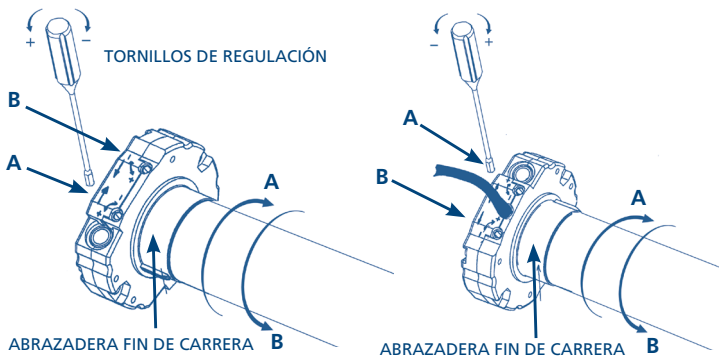
3. Introducir completamente el motor en el tubo de enrollamiento.

Nota: en caso de tubos con perfil redondo la polea de arrastre se tiene que fijar al tubo, esta operación es a cargo del instalador. Para otros perfiles de tubo, aunque el ajuste es facultativo, es muy recomendable.

REGULACIÓN DE LOS FINES DE CARRERA

Los motores tubulares Ocean están previstos de un sistema de fines de carrera electromecánicos, que interrumpe la alimentación cuando el toldo o la persiana enrollable alcanzan el límite de abertura o cierre. Para regular estos límites y adaptarlos al caso específico es suficiente accionar los dos tornillos de regulación colocados en la cabeza del motor. Los límites de fin de carrera están programados a unos 3 giros del rodillo.

1. Para descubrir cual de los dos tornillos hay que utilizar basta observar el sentido de rotación de la abrazadera fin de carrera: si la abrazadera fin de carrera arrastrada por el rodillo gira en la dirección A, utilizar el tornillo de regulación A para ajustar el fin de carrera en ese sentido. Si la dirección es opuesta (B) utilizar el tornillo de regulación B.
2. Accionar el toldo o la persiana enrollable en la dirección en la que se quiere regular el primer fin de carrera. Después de girar varias veces el motor se para en el punto fin de carrera programado precedentemente.
3. Girar el tornillo de regulación conforme al sentido de rotación (punto 1) en la dirección + hasta alcanzar la posición deseada.
4. Invertir el sentido de rotación del motor y ajustar el segundo fin de carrera.



DECLARACIÓN DE CONFORMIDAD



Por la presente, Cherubini S.p.A. declara que el tipo de motores OCEAN son conformes a las Directiva:

Directiva 2006/42/CE relativa a las máquinas.

Directiva 2014/35/UE seguridad eléctrica Baja Tensión.

Directiva 2014/30/UE relativa a la compatibilidad electromagnética.

El texto completo de la declaración UE de conformidad está disponible en el sito: www.cherubini.it.

CHERUBINI S.p.A.

Via Adige 55
25081 Bedizzole (BS) - Italy
Tel. +39 030 6872.039
info@cherubini.it | www.cherubini.it

CHERUBINI Iberia S.L.

Avda. Unión Europea 11-H
Apdo. 283 - P. I. El Castillo
03630 Sax Alicante - Spain
Tel. +34 (0) 966 967 504 | Fax +34 (0) 966 967 505
info@cherubini.es | www.cherubini.es

CHERUBINI France SAS

ZI Du Mas Barbet
165 Impasse Ampère
30600 Vauvert - France
Tél. +33 (0) 466 77 88 58
info@cherubini.fr | www.cherubini.fr

CHERUBINI Deutschland GmbH

Siemensstrasse, 40 - 53121 Bonn - Deutschland
Tel. +49 (0) 228 962 976 34 / 35 | Fax +49 (0) 228 962 976 36
info@cherubini-group.de | www.cherubini-group.de

